

Hermetica. Kasutamise kohta on olemas ka [video](#) (inglise keeles)

Toruklambrid sobivad torude ühendamiseks ja torude vigastuste parandamiseks

Nad on kasutatavad kõigist materjalidest torude puhul - malm, teras, asbest, plastikud PVC, polüetüleen, polüester jne

Põhilised klambrite kasutusvaldkonnad on vee ja kanalisatsioonitorustikud, aga ka tuletõrjevee trassid ning niisutustorustikud.

Klambrite paigaldamine on lihtne. On vaja vaid ühte tööriista ja ühte või kahte meistrimeest, viimast olenevalt toru diameetrist.

Klambrite sisemine läbimõõt on 60 mm kuni 200 mm ja klambreid on kogu selle vahemiku tarbeks.

Klambrite laiused on vahemikus 135mm kuni 200 mm ja nende töö rõhk 0 ... 40 bar



Toruklambreid on nii ühepoolsest avatavaid, torude ühendamiseks, kui ka kahepoolsest avatavaid, torude ühendamiseks ja/või parandamiseks.

ONE LOCK FOR PIPE ASSEMBLY
ALL- STAINLESS STEEL AISI 304 OR 316

WIDTH 135 mm



Series S-500

TWO LOCKS FOR PIPE ASSEMBLY AND REPAIRS
ALL- STAINLESS STEEL AISI 304 OR 316

WIDTH 135 mm



Series 100

WIDTH 200 mm



Series 2000

Korpused ja kinnitusvardad on valmistatud roostevabast terasest AISI 304 või AISI 316 ja tihendid on plastikust EPDM (Ethhylene Propylen Rubber).

Klambri kinnituspoldid on samuti roostevabast terasest ja lisaks kaetud teflon kattega. See poltidel olev roheline teflonist kate väldib roostevabast terasest detailide omavahelist kinnijäämist.

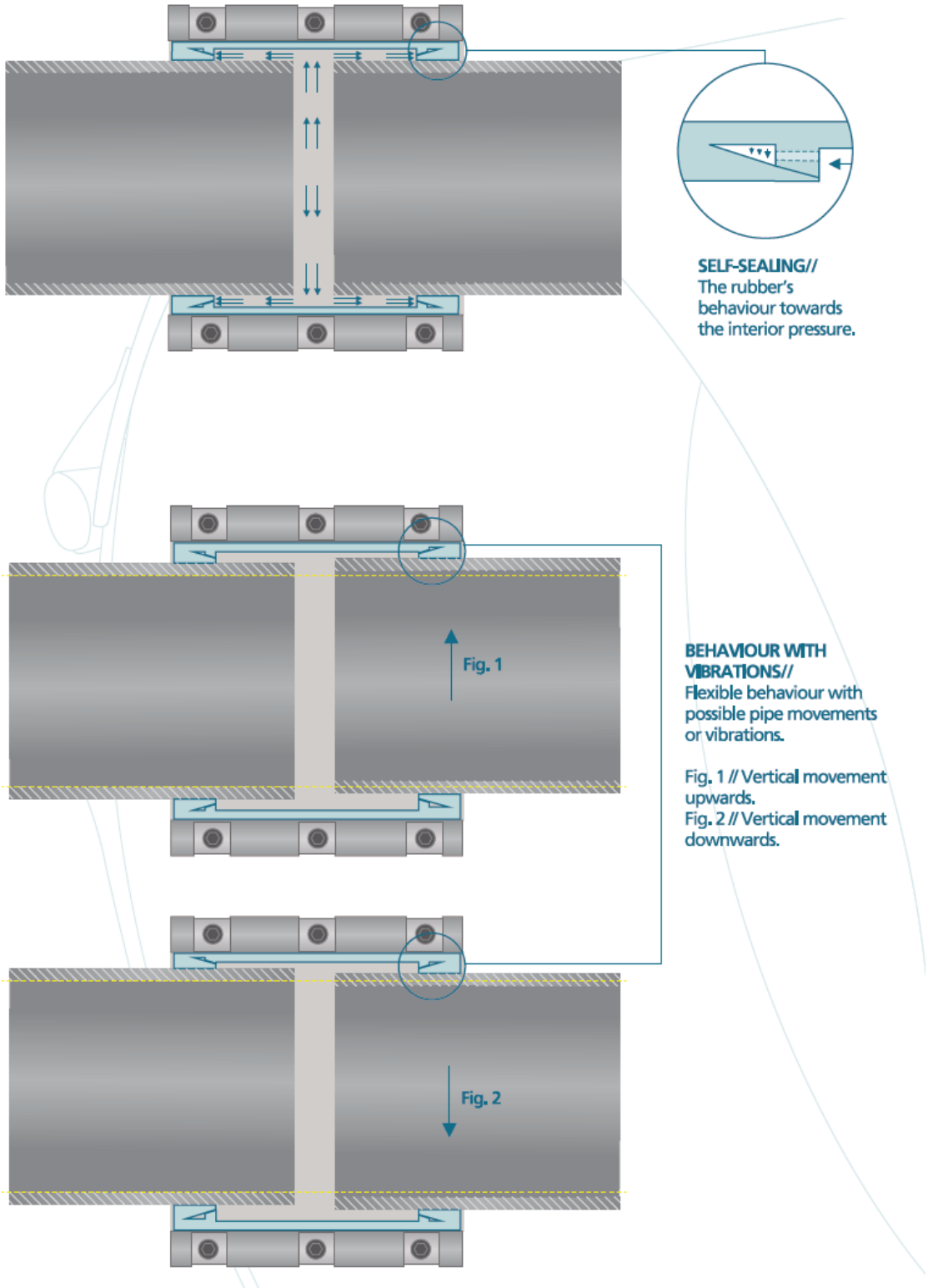
Kinnituspoltidel asuvad pronksist seibid vähendavad kinnitusmutri ja kinitusvarda vahelist hõõrdumist mutrite kinni ja lahti keeramisel.

Poltidel olev kummist rõngastihend väldib poltide välja kukkumist ja seepärast soovitame klambri paigaldamisel avada ta nende tihendite poolsest küljest.



- 1** Bronze washer between screw head and shaft. Minimizes the high friction of stainless steel parts, using the torque.
- 2** Screws made of stainless steel, AISI 304 or 316, with green Teflon coating. Antiseizing system to prevent seizing between stainless steel parts.
- 3** When fitting the clamp, we recommend opening it on the side equipped with the o-rings to prevent that screws fall down.
- 4** Reinforcement sheet welded to the casing to prevent it from moving or falling down.
- 5** Solid, stainless steel shafts in AISI 304 or 316, specially mechanized for optimum screw head settling.

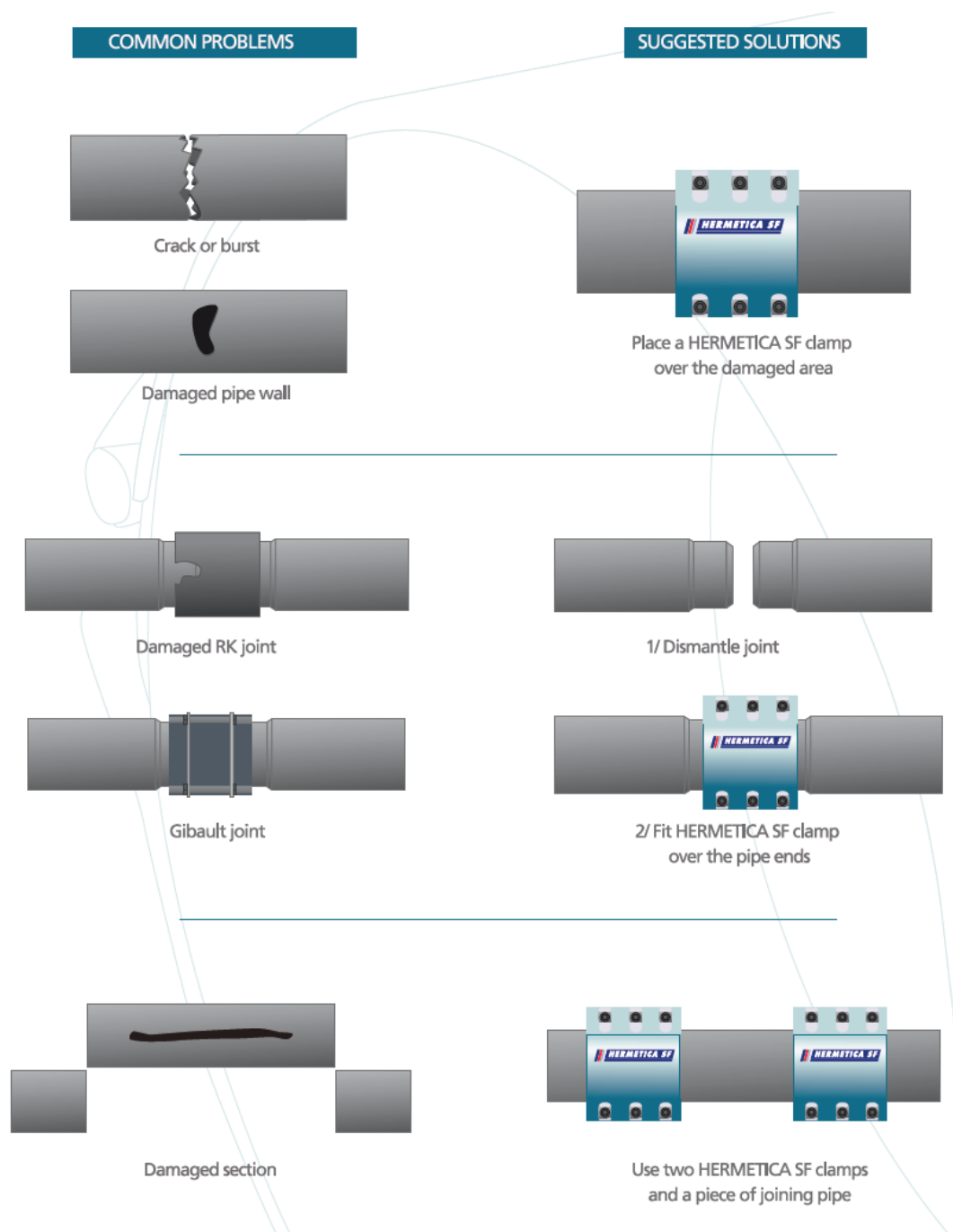
Klambri tihend toimib isesulguvalt st vigastusest või ühendusest välja imbuv vesi pressib tihendit veelgi rohkem kinni. Samas võimaldab tihendi elastsus ühendatud torude mõningast omavahelist liikumist.



Paigaldamisel tuleb torustiku vigane koht puhastada ja võimalus korral kõrvaldada ebatasasused.

Klamber tuleb asetada parandatava koha või ühendatavate torude keskele.

Pingutage mutreid ühekaupa, alustades keskmisest ning seejärel pingutage vaheldumisi mõlemat äärmist.



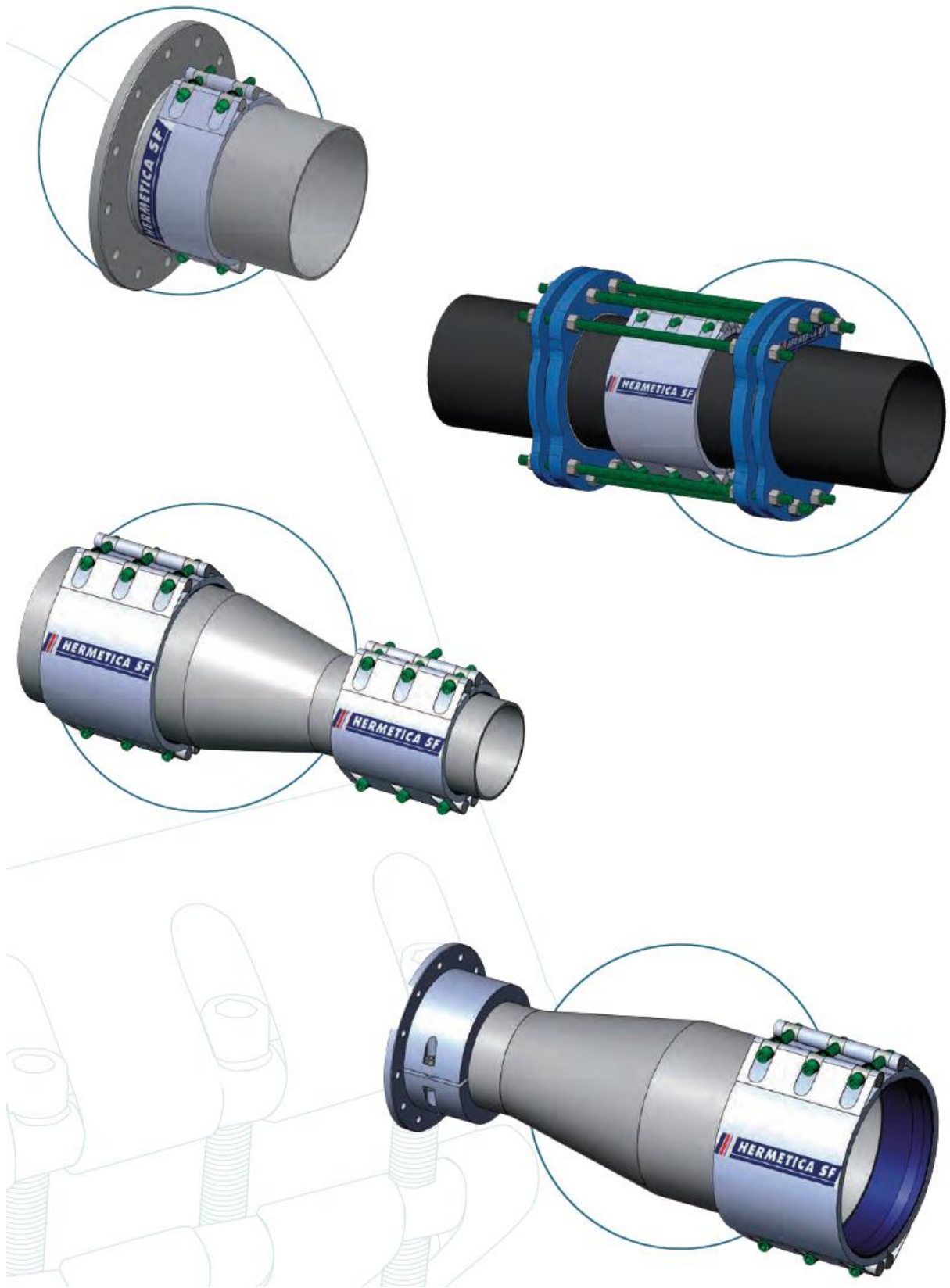




Fig. 1 / Fitting of large diameter GRP pipes.



Fig. 2 / Underwater fitting. HERMETICA SF damp made of stainless steel AISI 316.



Fig. 3 / Assembly of pipes and accessories made of different materials.



Fig. 4 / Assembly of cast iron pipes and accessories.



Fig. 5 / Assembly of pipes and accessories made of different materials.



Fig. 6 / Assembly of pipes and accessories.